

Alfa Laval AlfaVap 500

Échangeur de chaleur à plaques et joints pour applications d'évaporation

Introduction

Alfa Laval AlfaVap est un évaporateur à plaques à film grimpant sur mesure basé sur la technologie semi-soudée d'Alfa Laval. Le produit s'évapore dans le canal jointé tandis que l'agent de chauffage de la vapeur condense dans le canal soudé. AlfaVap peut être utilisé dans des systèmes d'évaporation et comme rebouilleur à thermosiphon. Une vaste gamme de types de plaques et de joints est disponible.

Applications

- Biotechnologique et pharmaceutique
- Produits chimiques
- Énergie et utilitaires
- Alimentaire et Boissons
- Traitement de l'eau et des déchets

Avantages

- Faible volume de retenue – démarrage et arrêt rapide et commande rapide du processus
- Efficacité énergétique élevée - coûts d'exploitation faibles
- Facile à installer – design compact
- Grande facilité d'entretien – facile à ouvrir pour inspection et nettoyage et facile à nettoyer par NEP (nettoyage en place)
- Accès au réseau de service mondial d'Alfa Laval

Fonctionnalités

Chaque détail est soigneusement conçu pour assurer une performance optimale, une durée de fonctionnement maximale et un entretien facile. Sélection de fonctions disponibles, selon la configuration, il se peut que certaines fonctions ne soient pas applicables :



- Alignement en cinq points
- Suspension renforcée
- Joint mouluré
- Chambre de fuite
- Boîtiers de roulements
- Tête de boulon fixe
- Ouverture de boulon trou de serrure
- Anneau de levage
- Garniture
- Rondelle de blocage



- Rouleau de plaque de pression
- Couverture de boulon hermétique

Portefeuille de services 360° Alfa Laval

Notre offre de services étendue assure une performance hors pair de votre équipement Alfa Laval durant son cycle de vie. Le Portefeuille de services 360 Alfa Laval comprend des services d'installation, de nettoyage et de réparation, ainsi que des pièces de rechange, de la documentation technique et la résolution des problèmes. Nous proposons également le remplacement, la modernisation, la surveillance, etc.

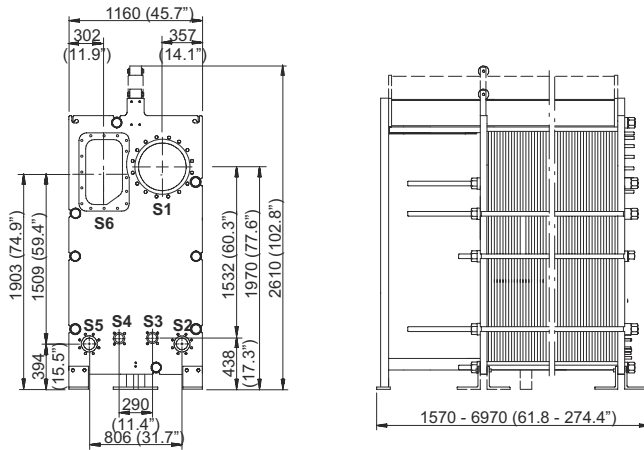
Pour plus d'informations sur notre offre complète de services et nos coordonnées, rendez-vous sur www.alfalaval.com/service.

Remarques générales sur les informations techniques

- L'offre globale présentée dans cette brochure ne sera peut-être pas disponible pour toutes les régions
- Certaines combinaisons peuvent ne pas être configurables

Schéma coté

Dimensions en mm (pouces)



Données techniques

Plaques	Type	Canal libre, mm (pouces)
EC500-W	Semi-soudées	6 / 6 (0.24 / 0.24)

Matériaux

	316/316L, 904L, 254
Plaques de transfert de chaleur	C-276 Ni, Ti
Joints de champ	NBR, EPDM, HeatSeal
Joints circulaires	NBR, EPDM, FKM, HeatSeal
Raccordements par bride	Revêtement métallique : acier inoxydable, nickel, titane
Bâti et plaque de serrage	Acier au carbone, peinture époxy

Autres matériaux disponibles sur demande

Données fonctionnelles

Bâti, PV-code	Pression de service max. (barg/psig) ¹	Température de service max. (°C/°F)
FL, pvcALS	6.0/87 (6.0/87)	180/356 (180/356)
FL, PED	6.0/87 (6.0/87)	180/356 (180/356)
FM, pvcALS	8.0/116 (8.0/116)	180/356 (180/356)
FM, ASME	8.0/116 (8.0/116)	180/356 (180/356)
FM, PED	8.0/116 (8.0/116)	180/356 (180/356)
TFR, pvcALS	6.0/87 (6.0/87)	180/356 (180/356)
TFR, ASME	4.4/64 (4.4/64)	180/356 (180/356)
TFR, PED	6.0/87 (6.0/87)	180/356 (180/356)

¹ Valeurs du canal de produit (canal de vapeur)

Des estimations de pression et de température peuvent être disponibles sur demande.

Raccords

Orifices	Norme de raccordement
Entrée du produit	2 x EN1092-1 DN150 PN10
	2 x ASME B16.5 Class 150 NPS 6
	2 x JIS B2220 10K 150A
Sortie du produit	EN1092-1 DN500 PN10
	ASME B16.5 Class 150 NPS 20 JIS B2220 10K 500A
Entrée de la vapeur	EN1092-1 DN5400 PN10
	ASME B16.5 Class 150 NPS 16 JIS B2220 10K 400A
Sorties de condensat	2 x EN1092-1 DN100 PN10
	2 x ASME B16.5 Class 150 NPS 4 2 x JIS B2220 10K 100A

Ce document et son contenu sont sujets aux droits d'auteur et aux droits de propriété Intellectuelle détenus par Alfa Laval Corporate AB. Aucune partie de ce document ne peut être copiée, reproduite ou transmise sous quelque forme ou quelque moyen que ce soit, quel qu'en soit le but, sans l'accord écrit préalable et exprès d'Alfa Laval Corporate AB. Les informations et services fournis dans ce document le sont au bénéfice et à l'usage des utilisateurs et aucune garantie n'est donnée sur l'exactitude et la pertinence de ces informations et services, qu'elle qu'en soit la raison. Tous droits réservés.

Comment contacter Alfa Laval

Nos coordonnées internationales sont disponibles en permanence sur notre site Web : www.alfalaval.com